

PRODUKTÜBERSICHT



PRODUKTÜBERSICHT

INDUKTIVE SENSOREN (LVDT) | WIRBELSTROMSENSOREN |
DIGITALE MESSTASTER, DIGITALE MASSSTÄBE, DIGITALE MAGNETBÄNDER |
LASERSENSOREN

MESSTECHNIK FÜR DIE ABSTANDS- UND POSITIONSERFASSUNG



eddylab GmbH ist ein hochmodernes und innovatives Unternehmen, das sich seit 20 Jahren leidenschaftlich mit der Entwicklung, Konstruktion und Produktion von Sensoren zur Erfassung geometrischer Größen bis hin zur kompletten Systemlösung beschäftigt.

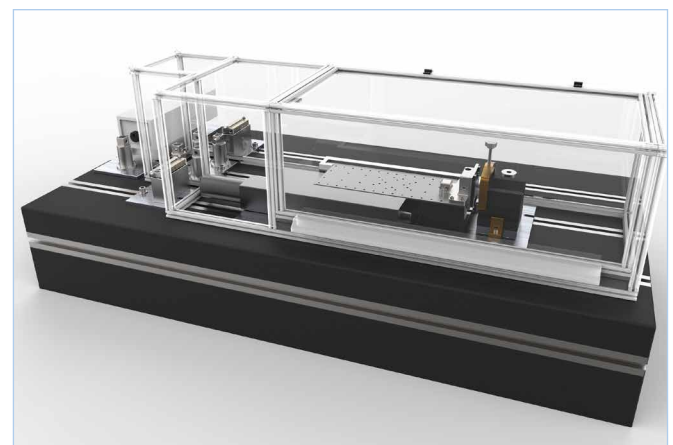
Sitz des Unternehmens ist Otterfing, im Süden von München. Von hier aus erfolgt die Entwicklung, die Produktion und der Vertrieb der Sensorik. Zusätzlich können unsere Kunden auf ein weltweites Netz an Distributoren zurückgreifen. Langjährige Mitarbeiter mit großer Applikationserfahrung bieten Ihnen eine kompetente, technische Beratung und stellen sicher, die perfekte Lösung für Ihr messtechnisches Problem zu finden.

Das Produktportfolio besteht aus berührend und berührungslos messenden Sensoren mit hoher Genauigkeit. Schwerpunkte sind Wirbelstromsensoren sowie induktive Sensoren, LVDT genannt. eddylab GmbH ist offizieller Distributor der Magnescale Produkte (ehemals Sony Precision Technology), die für hochgenaue, hochauflösende und robuste Sensorik stehen. Laser-Abstandssensoren vervollständigen das Angebot und kommen zum Einsatz, wenn ein berührungsloses, optisches Messverfahren gewünscht wird.



Bewährte eddylab Produktserien für eine Vielzahl von Anwendungen

eddylab GmbH bietet kurzfristig lieferbare Standardprodukte für eine Vielzahl industrieller Anwendungen in der Fabrik- und Prozessautomation, für Prüfstände sowie für Forschung und Entwicklung zu einem attraktivem Preis-Leitungsverhältnis. Unsere Produkte können in vielen Fällen von unseren Kunden nach ihren Wünschen konfiguriert werden und lassen sich über eine breite Auswahl an Optionen „technisch aufrüsten“, so dass die Sensoren perfekt an die Kundenanforderungen angepasst werden können, z.B. durch eine erhöhte Schutzklasse, einen erweiterten Temperaturbereich oder gar eine Kombination verschiedener Optionen.



Individuelle Lösungen für besondere Aufgaben

Darüber hinaus liegt unsere Stärke in der Entwicklung anwendungsspezifischer Sensorik. In enger Zusammenarbeit mit unseren Kunden entwickeln wir hochpräzise, leistungsfähige und kosteneffiziente Sensoren gemäß dem Motto „sensors - built to perform“. Hierbei realisieren wir sowohl Einzelstücke, aber auch mittlere und größere Serien für die OEM-Integration.

Herstellung hochpräziser Sensoren

Sie wollen präzise messende Sensoren mit exakten Messergebnissen? Dann sind Sie bei uns genau richtig. Als Spezialist für Abstands- und Positionsmesstechnik produzieren wir täglich hochqualitative Sensoren für Ihre Anwendungen.

Entwicklung spezifischer Sensoren

Fortschritt und Entwicklung sind in der heutigen Zeit unerlässlich und Bestandteil der täglichen Arbeit bei eddylab. Wir nutzen das langjährig gewachsene Know-how unserer Mitarbeiter, um unsere Sensoren mit Leidenschaft zu verbessern und Innovationspotentiale in der Welt der Wegmesstechnik zu erschließen. Benötigen Sie spezielle Lösungen für Ihre Applikation? Kommen Sie auf uns zu! Wir setzen alles daran, das passende System für Sie zu gestalten.

Unbürokratisch verwirklichen wir SonderbaufORMen mit Modifikationen hinsichtlich:

- Temperaturspezifikation
- Gehäusebauform
- Gehäusematerial
- Schutzklasse (IP68, IP69K)
- Betriebsdruck
- Vibrationsfestigkeit
- Vakuumtauglichkeit
- Redundante Systeme
- Ausgangssignal





INDUKTIVE SENSOREN - LVDT

Das Messprinzip

LVDT Wegaufnehmer der eddyLab GmbH basieren auf dem Prinzip der induktiven Vollbrücken, die nahezu verschleißfrei arbeiten. Das differentielle Messprinzip garantiert einen geringen Temperatureinfluss auf das Messergebnis und macht das System unempfindlich gegenüber äußeren, elektromagnetischen Störeinflüssen (EMV). Die mechanische Ausführung ist wahlweise als Schubstange oder als Federtaster erhältlich. Zusätzlich zu ihrer hohen Auflösung und Wiederholgenauigkeit zeichnen sich LVDTs durch ihre außergewöhnliche Robustheit aus. Selbst anspruchsvolle Betriebsbedingungen wie das Messen im Hochtemperaturbereich (bis 200°C), unter hohen Drücken (bis 400 bar) oder starke Vibrationsbelastung meistern LVDTs von eddyLab ohne Schwierigkeiten.

Key-Features

- hohe Genauigkeit und sehr gute Linearität
- Wiederholgenauigkeit bis zu 0,1 µm
- günstiges Verhältnis Messbereich/Gehäuselänge
- sehr guter Temperaturkoeffizient
- Betriebstemperatur bis 200 °C
- zahlreiche Signalausgänge, Kabelbrucherkennung

Kundenvorteile

- diverse Konfigurationsmöglichkeiten für eine optimale Anpassung
- lange Lebensdauer und hohe Zuverlässigkeit
- „Plug and Play“ (komplette Messkette)
- Kalibrierzertifikat immer inklusive

Applikationen

- Positionsüberwachung-/regelung von Zylindern in Flugsimulatoren
- Becherdichtheitskontrolle in der Lebensmittelindustrie
- Steam Pipe Monitoring in Kraftwerken
- Hubmessung von Oszillierzylindern im Kockillenguss

ÜBERSICHT – LVDT

■ SM SERIE

Die Standardserie für nahezu alle Anwendungen in Industrie und Labor

- vielfältigste Konfigurationsmöglichkeiten
- Ausführung ungelagerter/gelagerter Stößel oder Federtastmechanik
- Linearität bis 0,10 %
- Messbereiche 2...200 mm



■ SLT SERIE

Ultra-robuste Sensoren mit Federtast- oder Pneumatik-Funktion

- Messbereiche 10...300 mm
- Ausführungen: Federtaster, Pneumatik PR1: Druck bewirkt Ausfahren des Stößels, Pneumatik PR2: Druck bewirkt Einfahren des Stößels
- Linearität bis 0,10 %



■ SL SERIE

Ultra-robuste Konstruktion durch 20 mm Edelstahlgehäuse und 8 mm Stößel

- Stößel oder Gelenkköpfe
- Linearität bis 0,10 %
- Messbereiche 10...600 mm



■ SLX SERIE

Speziell für Lebensmittel-/ Medizin- und Pharmaindustrie durch angepasstes Design

- Stößel ungelagert/gelagert, Gelenkköpfe
- Linearität bis 0,10 %
- Schutzklasse IP68/IP69K
- Messbereiche 10...300 mm



■ TX-LVDT

Digitalcontroller für hochpräzise Messergebnisse ohne Linearitätsfehler

- Linearität bis 0,01 %
- hohe Auflösung von 16 bit
- Analog- und Digitalausgänge (CAN, USB)
- inkl. Software



■ HYD SERIE

Druckdicht bis 400 bar für den Einbau in Hydraulikzylinder und Ventile

- unterschiedliche Flanschbauformen
- Linearität bis 0,10 %
- Messbereiche 2...180 mm



F18 SERIE

Druckdicht bis 150 bar für den Einbau in Hydraulik-/ Pneumatikzylinder

- Ausführung Stößel / Federtastmechanik
- Linearität bis 0,10 %
- Messbereiche 2...200 mm



F14 SERIE

Druckdicht bis 150 bar für den Einbau in Hydraulik-/ Pneumatikzylinder und Ventile

- kompakte Bauform
- Ausführung Stößel / Federtastmechanik
- Linearität bis 0,10 %
- Messbereiche 2...10 mm



IMCA - LVDT EXTERNELEKTRONIK

Externelektronik für Schaltschrankeinbau

- konfigurierbares Ausgangssignal 0...10 V, 0...5 V, ± 5 V, ± 10 V, 4...20 mA, 0...20 mA
- DIN-Schienen-Montage
- integrierte Kabelbrucherkennung mit Alarmausgang



KAB - LVDT KABELELEKTRONIK

Integriert ins Sensorkabel

- konfigurierbares Ausgangssignal 0...10 V, 0...5 V, ± 5 V, ± 10 V, 4...20 mA, 0...20 mA
- sehr geringes Restrauschen
- integrierte Kabelbrucherkennung
- bis Schutzklasse IP68



EDDYMOTION LVDT STANDARD

Softwaretool für TX LVDT

- Analyse und Dokumentation mechanischer Bewegungen
- Funktionsumfang: Oszilloskop, Datalogger, Konfiguration
- als Download verfügbar



eddylab
Wirbelstrom-Software
eddyMOTION



WIRBELSTROMSENSOREN

Das Messprinzip

Wirbelstromsensoren messen berührungslos, hochdynamisch und präzise Abstand, Weg oder Position zu metallischen Objekten. Die speziell auf den jeweiligen Sensor abgestimmte TX-Elektronik berechnet ein zum Abstand proportionales analoges Ausgangssignal. Zusätzlich gibt es eine USB- und CAN-Schnittstelle zum Auslesen der Daten. Die Wirbelstrom-Software eddyMOTION zur Konfiguration und Analyse der Messdaten ist die perfekte Ergänzung zur TX-Serie und steht als kostenloser Download zur Verfügung. Mehr Informationen unter www.eddylab.de.

Key-Features

- Genauigkeit bis 0,3 μm , Auflösung bis 30 nm
- Linearität bis 0,15 %
- Vielzahl an Sensorkopf-Geometrien lieferbar
- Linearisierungsfunktion bei digitaler Variante
- Samplingraten bis 124 kSa/s
- druckdichte, medienbeständige Sensoren mit Keramikkappe oder in Vollkeramikbauweise
- Betriebstemperatur bis -60...+180 °C
- hohe Temperaturstabilität
- zahlreiche analoge Signalausgänge, digitale Signalausgänge USB/CAN
- inkl. Software-Tool eddyMOTION, kostenloser Download unter: www.eddylab.de/service/Downloads
- rückführbare Linearisierung und Kalibrierung möglich

Kundenvorteile

- berührungsloses Messprinzip
- Steigerung der Prozesssicherheit
- komplette Messkette Sensor-Kabel-Elektronik „Plug & Play“
- inklusive Kalibrierzertifikat
- wartungsfreier Betrieb der Sensoren

Applikationen

- Leimspaltregelung in der Wellpappenproduktion
- Wellenverlagerung am Getriebeprüfstand
- Drehzahlmessung im Turbolader
- Kompensation der Längenänderung an Werkzeugspindeln

ÜBERSICHT – WIRBELSTROMSENSOREN

■ TX SERIE

Die Highend-Serie für nahezu alle Anwendungen in Industrie und Labor

- Messbereiche 0,5...10 mm
- Linearität 0,15 %
- zahlreiche Sensorkopfausführungen
- 1- und 2-Kanal-Geräte verfügbar
- analoge und digitale Ausgänge (USB/CAN)



■ AX SERIE

Hochpräzise analoge Wirbelstromsensoren

- Messbereiche 0,5...10 mm
- Linearität 2 %
- zahlreiche Sensorkopfausführungen
- 1- und 2-Kanal-Geräte verfügbar
- analoge Ausgänge



■ CM SERIE

Miniaturisierte Vollkeramik-Bauform, druck- und temperaturbeständig

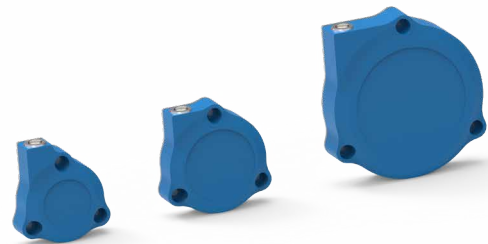
- Messbereiche 0,3...2 mm
- Druckbeständigkeit bis 200 bar
- Temperatur bis 200 °C
- kleinste Einbaumaße



■ T14/T20/T40 SERIE

Neueste Wirbelstromsensorreihe für große Messbereiche bis 45mm

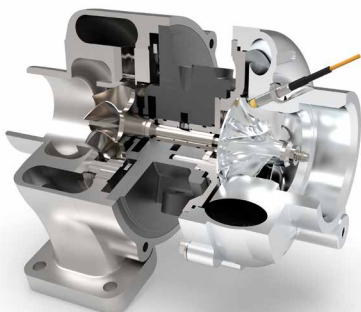
- Messbereiche 0...45 mm
- Temperatur bis 150 °C
- Linearität 0,15 %
- Schutzklasse IP68



■ AX-TURBO

Wirbelstrom-Messsystem zur Drehzahlmessung und Spaltkontrolle an Turbinenschaufel/ Turbolader

- Messbereiche 0...2 mm
- TTL-Ausgang zur Drehzahlmessung bis 900.000 U/min
- Analogausgang zur Spaltmessung



■ IC SERIE

Lowcost mit integrierter Elektronik

- Messbereiche 2/3/8/18 mm
- Linearität $\pm 60 \mu\text{m}$
- Analogausgang



ÜBERSICHT – WIRBELSTROMSENSOREN

■ CT SENSOREN

Druckfeste Sensoren für besonders raue Umgebungsbedingungen

- Messbereiche 0...10 mm
- Linearität 0,15 %
- Druckbeständigkeit bis 220 bar
- Schutzklasse IP68/69K
- Kabelschutz



WIRBELSTROM-SOFTWARE EDDYMOTION

Windows-Analyse-Software via USB

Das leistungsfähige Softwaretool eddyMOTION, das in Verbindung mit der TX-Elektronik verwendet wird, ist ein Analyse- und Konfigurationswerkzeug mit verschiedenen Funktionsbereichen. Das Anwendungsspektrum teilt sich in die Bereiche Visualisierung und Dokumentation mechanischer Schwingungen und der vor Ort Linearisierung von Wirbelstromsensoren.

Key-Features

- Konfiguration der TX-Elektronik (Auswahl Kalibrierkurven, Filter)
- [Kostenloser Download von unserer Website](#)
- Visualisierung und Dokumentation mechanischer Bewegung
- Umfasst Funktionsbereiche Oszilloskop, FFT, Wasserfall, Wasserfall-RPM, Datenlogger
- Vor-Ort Linearisierung von Wirbelstromsensoren möglich



eddyMOTION als Analysewerkzeug

eddyMOTION ist aufgebaut als universal einsetzbares Analysewerkzeug zur Darstellung der Messwerte der TX-Elektronik. Um allen Anforderungen im Bereich der Messdatenaufzeichnung gerecht zu werden, ist eddyMOTION in verschiedene Module gegliedert. Durch die verschiedenen Module können sowohl sehr schnelle als auch langsame Vorgänge aufgezeichnet werden. Neben dem Zeitbereich können die Messdaten auch im Frequenzbereich dargestellt werden. Die zugrundeliegenden Samplingraten der TX-Elektronik sind 22.5kSa/s in der Zweikanalversion und 38kSa/s in der Einkanalversion.

eddyMOTION bietet neben einem Konfigurationstool die für die Sensorik bekannten Funktionen eines Oszilloskops sowie weitere Funktionen zur Schwingungsanalyse und Datenaufzeichnung (FFT Analyse, Datenlogger, Wasserfalldiagramm). eddyMOTION verfügt darüberhinaus über eine Kalibrierungs- und Linearisierungsfunktion, mit der Wirbelstromsensoren vom Kunden rückführbar kalibriert werden können.



DIGITALE MESSTASTER | MAGNESCALE

Das Messprinzip

Die Messtaster der Firma Magnescale® (ehemals SONY Precision Technology) sind hochpräzise Sensoren, die durch das einzigartige magnetische Messprinzip selbst unter schwierigen Bedingungen dauerhaft ein Auflösungsvermögen von bis zu 0,1 µm und eine Genauigkeit von bis zu 1 µm erreichen. Die neu entwickelte Wellennutlagerung der DK800S Serie garantiert eine Lebensdauer von mehr als 30 Millionen Hübem. Digitale Messtaster sind mit ihrem RS422 kompatiblen Ausgangssignal die idealen Sensoren für die automatisierte Fertigung.

Key-Features

- hochpräzise digitale Messtaster
- Messbereiche 5...205 mm
- Auflösung bis 0,1 µm
- Linearität bis 0,5 µm
- pneumatisch betriebene Varianten verfügbar
- Referenzpunkt (teilweise)
- inkrementelles TTL Signal
- Interfacemodule mit Ethernet oder RS232C-Schnittstelle

Kundenvorteile

- unempfindlich gegenüber Wasser und Öl
- kostenlose Software für Messtaster mit USB-Anschluss (DS-Serie)
- einfach zu integrieren durch TTL-Ausgang
- extrem langlebig

Applikationen

- Wegmessung in Materialprüfmaschine
- Mehrstellmessplätze
- Qualitätssicherung & Prozessüberwachung
- Fertigungsmesstechnik

ÜBERSICHT – DIGITALE MESSTASTER

DK800S SERIE

Hochpräzise digitale Messtaster mit Messbereichen bis 30 mm

- unempfindlich gegenüber Wasser und Öl
- robuste, langlebige Spindellagerung
- Auflösung bis 0,1 µm
- Linearität bis ± 0,5 µm
- TTL Linedriver (RS422)



DS SERIE MIT USB SCHNITTSTELLE

Messtaster Serie für den direkten Anschluss an einen PC oder USB-Hub

- Messbereiche 5...100 mm
- USB (2.0FS) Schnittstelle - kostenlose Auswertesoftware als Download
- Pneumatikvariante verfügbar
- Auflösung bis 0,1 µm
- Linearität bis 1 µm



DT SERIE

Schlanke, kompakte Messtaster mit Messbereichen bis 60 mm

- Auflösung 1 µm
- Linearität max. ±3 µm
- TTL Linedriver (RS422) mit MT-Interpolator



DK SERIE

Hochgenaue, robuste Messtaster, einfach in Messvorrichtungen zu integrieren

- Messbereiche 10...205 mm
- Schutzklasse IP64
- TTL Linedriver (RS422)



MG-40/41 MEHRSTELLEN-MESSVORRICHTUNG

Messvorrichtung - bis zu 100 Messtaster

- modularer Aufbau
- Ethernet Ausgang
- Baudrate 10 mbps data transfer



MG80+LT80/ETHERNET/ETHERNET IP/PROFINET

Messvorrichtung - bis zu 32 Messtaster der DK- und DT-Serie

- modularer Aufbau
- Datenspeicherung auf SD-Karte/ USB-Stick / Datenübertragung über Ethernet, Ethernet IP oder Profinet
- MG80 mit LT80: 7-Zoll Touch Screen LCD-Display (1024 x 600)





DIGITALE MASSSTÄBE UND MAGNETBÄNDER | MAGNESCALE

Digitale Maßstäbe

Die Maßstäbe der Firma Magnescape® (ehemals SONY Precision Technology) bestehen aus einem starren Profil mit integriertem Maßstab auf dem ein verschiebbarer Lesekopf montiert ist. Dieser hochpräzise Sensor generiert bei Verschiebung aus den registrierten magnetischen Pulsen ein inkrementelles Ausgangssignal, das dem RS422 Standard entspricht. Diese digitalen Längenmessgeräte eignen sich hervorragend zum Anbau an Mehrachsensysteme wie Dreh- und Fräsmaschinen oder Roboteranlagen.

Digitale Magnetbänder

Magnetband-Messsysteme von Magnescape® (ehemals SONY Precision Technology) sowie das MB-LKM Magnetband bestehen aus einem bandförmigen magnetischen Material und einem Lesekopf, der berührungslos über dem Magnetband geführt wird. Dieses Messprinzip ist dauerhaft verschleißfrei, sehr robust und ermöglicht ebenfalls höchste Auflösungen.

Key-Features

- Messbereiche 50...50000 mm
- Auflösung bis 0,005 μm
- Linearität bis 0,25 μm
- Ausgänge inkremental TTL/HTL
- berührungsloses Messsystem
- integrierte Referenzpunkte (teilweise)
- unempfindlich gegenüber Wasser, Öl und Vibrationen
- diverse Multifunktionsanzeigen erhältlich

Kundenvorteile

- verschmutzungsunempfindlich
- einfache Montage
- dauerhaft verschleißfrei

Applikationen

- Dreh-, Schleif- und Fräsmaschinen
- Mehrachsensysteme
- 3D Drucker
- Längen- und Positionsmessung
- Messvorrichtungen und Sondermaschinen

ÜBERSICHT – DIGITALE MASSSTÄBE U. MAGNETBÄNDER – MAGNESCALE

■ SJ-700A SERIE

Digitaler Maßstab

- Messbereiche 150...1600 mm
- Auflösung 5 µm
- Linearität max. ± 10 µm
- Schutzklasse IP54
- TTL Linedriver A/A*, B/B*, Z



■ GB-ER SERIE

Hochpräziser digitaler Maßstab

- Messbereiche 50...2200 mm
- Auflösung 0,5 µm
- Linearität max. ± 5 µm
- Schutzklasse IP54
- TTL Linedriver A/A*, B/B*, Z



■ SR SERIE

Digitaler Maßstab

- Messbereiche 70...3640 mm
- Auflösung 0,01 µm
- Schutzklasse IP54/IP65
- RS485, DRIVE-CLiQ
- hohe Vibrationsfestigkeit



■ PL20C

Digitales Magnetband

- Magnetband SL110, SL130
- Messbereiche 200...30000 mm
- Auflösung up to 10 µm
- Schutzklasse IP65
- TTL Linedriver (RS422), A/A*, B/B*



■ PL25 MIT MJ 100/110 INTERPOLATOR

Digitales Magnetband

- Magnetband SL110, SL130
- Messbereiche 200...30000 mm
- Auflösung 5/10/25/50/125 µm, einstellbar
- Schutzklasse Lesekopf IP65
- TTL Linedriver (RS422)



■ PL60 MIT MJ 100/110 INTERPOLATOR

Digitales Magnetband

- Magnetband SL331
- Messbereiche 200...8000 mm
- Auflösung 5/10 µm, einstellbar
- Schutzklasse IP65



■ PL81, PL82

Digitales Magnetband

- Magnetband SL110, SL130
- Messbereiche 200...30000 mm
- Auflösung 10/20/25/50/100 µm, einstellbar
- Schutzklasse IP67
- TTL Linedriver (RS422), A/A*, B/B*



■ PL101 MIT MJ100/110 INTERPOLATOR

Digitales Magnetband

- Magnetband SL700 Serie
- Messbereiche 50 mm...100 m
- Auflösung max. 0,2 µm
- Schutzklasse IP50 - IP67
- 1 Vss, Sin, Cos, TTL Linedriver (RS422), A/A*, B/B*, Z





LASERSENSOREN

Das Messprinzip

Die Lasersensoren der AXIS und HG-C Serie messen berührungslos und verschleißfrei. Mit Hilfe des Triangulationsprinzips wird der Abstand bzw. die Position des Messobjektes erfasst. Der Sensor sendet einen Laserstrahl aus, der vom Messobjekt reflektiert wird. Nach Bündelung durch eine Linse trifft das reflektierte Licht in einem definierten Winkel auf einen hochempfindlichen CMOS Sensor. Eine Änderung des Abstands zum Messobjekt bewirkt eine Winkeländerung und somit auch einen sich verschiebenden Lichtpunkt auf dem CMOS Sensor. Hieraus wird der Abstand zum Messobjekt berechnet.

Dank eines integrierten Controllers passt sich der Sensor automatisch an verschiedene Materialien an. Stabile Messungen auf schwierigen oder wechselnden Oberflächen werden dadurch möglich.

Je nach Anforderung stehen Lasersensoren unterschiedlicher Baugrößen und Reichweiten zur Verfügung.

Key-Features

- Messbereiche 10 mm - 13 m
- Auflösung bis 0,7 μm
- große Auswahl an Leistungsklasse, Baugrößen und Strahlformen
- sehr hohe Fremdlichtsicherheit
- vibrationsfest
- geringe Temperaturdrift bei Schwankungen der Umgebungstemperatur
- Punkt- oder Linien-Strahlform für anspruchsvolle Oberflächen

Kundenvorteile

- schnelle, kostengünstige Inbetriebnahme durch Plug & Play
- schnelle und unkomplizierte Anpassung des Messbereichs durch Teach-Funktion
- exzellentes Preis-Leistungsverhältnis
- ab Werk kalibrierte Sensoren mit Messwertausgabe in Millimeter

Applikationen

- Distanzmessung auf Druckplatten für optimale Druckqualität
- Messung der Garnlänge mit Laser Line Strahlprinzip
- Messung von Reifenprofilen auf einem Bremsprüfstand
- Positionsüberprüfung von Montageteilen

ÜBERSICHT – LASERSENSOREN

■ AXIS-MI-10/104

Miniatur Sensoren, kleine und leichte Bauform, hohe Präzision

- Messbereiche 10/104 mm
- Auflösung 1...35 μm
- Linearität $\pm 0,08\%$ MR... $\pm 0,16\%$ MR
- Schutzklasse IP67
- Ausgang 0...10 V / 4...20 mA / RS485



■ AXIS-MI-50/300/500

Miniatur Sensoren, kleine und leichte Bauform, hohe Präzision

- Messbereiche 50/300/500 mm
- Auflösung 1 - 160 μm
- Linearität $\pm 0,08\%$ MR... $\pm 23\%$ MR
- Schutzklasse IP67
- Ausgang 0...10 V / 4...20 mA / RS485



■ AXIS-P

Performance Sensoren, leistungsstark, speziell für die Fabrikautomation

- Messbereiche 40...600 mm
- Auflösung 4 - 2500 μm
- Linearität $\pm 0,15\%$ MR... $\pm 0,40\%$ MR
- Schutzklasse IP67
- Ausgang 0...10 V / 4...20 mA



■ AXIS-P-800

Performance Sensoren, leistungsstark, speziell für die Fabrikautomation

- Messbereiche 40...800 mm
- Auflösung 20 - 400 μm
- Linearität $\pm 0,21\%$ MR
- Schutzklasse IP67
- Ausgang 0...10 V / 4...20 mA



■ AXIS-HP, SHORT- UND MID-RANGE

High-Performance Sensoren mit Messgenauigkeiten im Submikrometerbereich

- Messbereiche 40...1350 mm
- Auflösung 0,7 - 125 μm
- Linearität $\pm 0,06\%$ MR... $\pm 0,32\%$ MR
- Schutzklasse IP67
- Ausgang 0...10 V / 4...20 mA / RS485



■ AXIS-LR

Long-Range Sensoren für große Messbereiche bis 13 m

- Messbereiche 3800...12800 mm
- Auflösung 1,3 - 5 mm
- Linearität $\pm 0,11\%$ MR... $\pm 0,49\%$ MR
- Schutzklasse IP67
- Ausgang 0...10 V / 4...20 mA



■ HG-C

Miniatur Sensoren, kleine und leichte Bauform

- Messbereiche 10...400 mm
- Linearität $\pm 0,1\%$
- Schutzklasse IP67
- Ausgang 0...5 V / 4...20 mA
- attraktives Preis-Leistungsverhältnis



