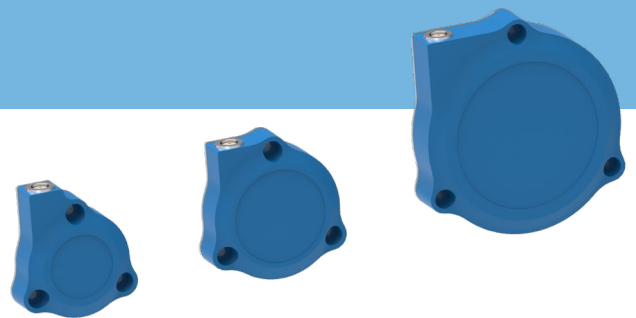
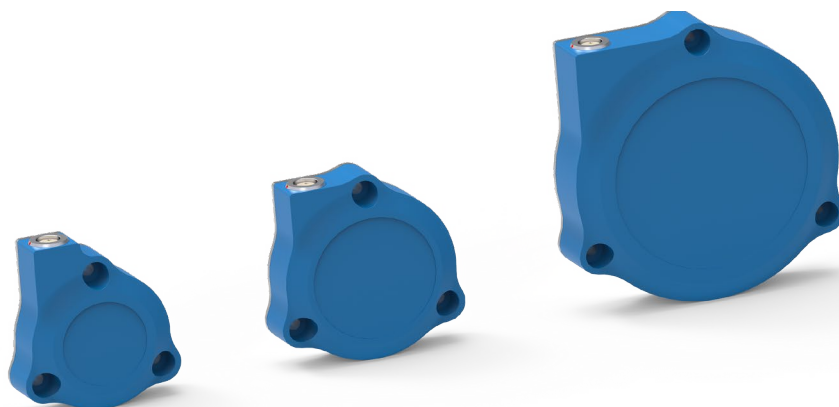


T14/T20/T40 WIRBELSTROMSENSOR

- verschleißfreie Abstandsmessung und Wegmessung durch berührungsloses Messprinzip für Messbereiche bis 45 mm
- höchste Präzision auch im schwierigen Industrieumfeld
- resistent gegenüber Verschmutzung, hohen Temperaturen und Druck
- hohe Temperaturstabilität
- robuste Bauart



TECHNISCHE DATEN – SENSOREN



SENSOR	T14	T20	T40
Messbereich [mm]	0...14	0...20	0...40
Messbereich Extended [mm]*	15	24	45
Gehäusemaß [mm]	Ø43/54	Ø52/64	Ø82/94
Grundabstand (Blindbereich)	~ 0.01 mm		
Linearität	±0.15% von MB		
Auflösung als Funktion der Eckfrequenz [% v. MB]**			
10 Hz	0.01	0.006	0.007
100 Hz	0.015	0.008	0.008
1 kHz	0,035	0,021	0,014
10 kHz	0,061	0,040	0,033
35 kHz	0,088	0,078	0,064
Temperaturbereich Sensor	-40...150 °C		
Temperaturkoeffizient Sensor	abhängig von Abstand		
Sensorkabel PTFE-Koax	Ø2,5 mm (max. 2,7 mm), Verlängerungskabel mit LEMO Stecker erforderlich		
Kabellänge	Standardlängen 3 m / 6 m / 9 m / 12 m / 15 m		
Biegeradius min. statisch/dynamisch	15/37 mm		
Temperaturbereich Kabel	-55...+200 °C		
Anschlussart	mehrpole LEMO Buchse		
Schutzklasse Sensor	IP68		
Vibration	20 g, DIN EN 60068-2-6		
Schock	100 g / 6 ms, DIN EN 60068-2-27		
Prüfwiderstand [Ω]	8	9	12
Gehäusematerial	PPS/PPSU (Sensorgehäuse), Edelstahl 1.4305 (Rückwand)		

* Linearität und Auflösung gilt nicht für MB-Extended

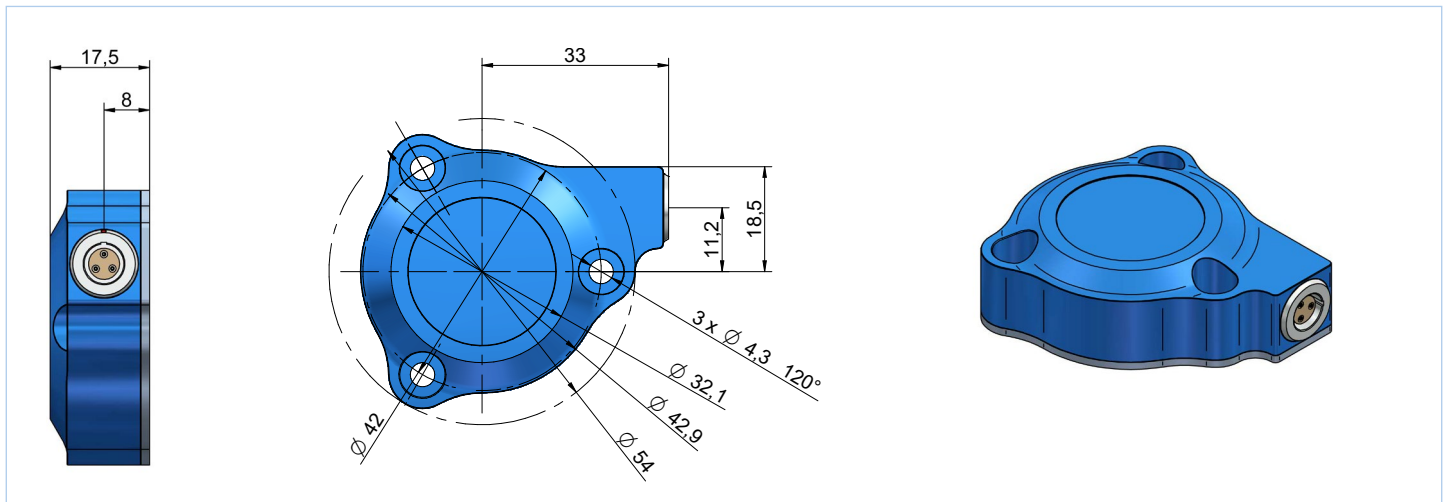
** 98,5 % Konfidenzintervall (Vertrauensgrenze), Messbereichsmittle in % vom Messbereich. Auflösung abhängig von Abstand.

BITTE BEACHTEN SIE:

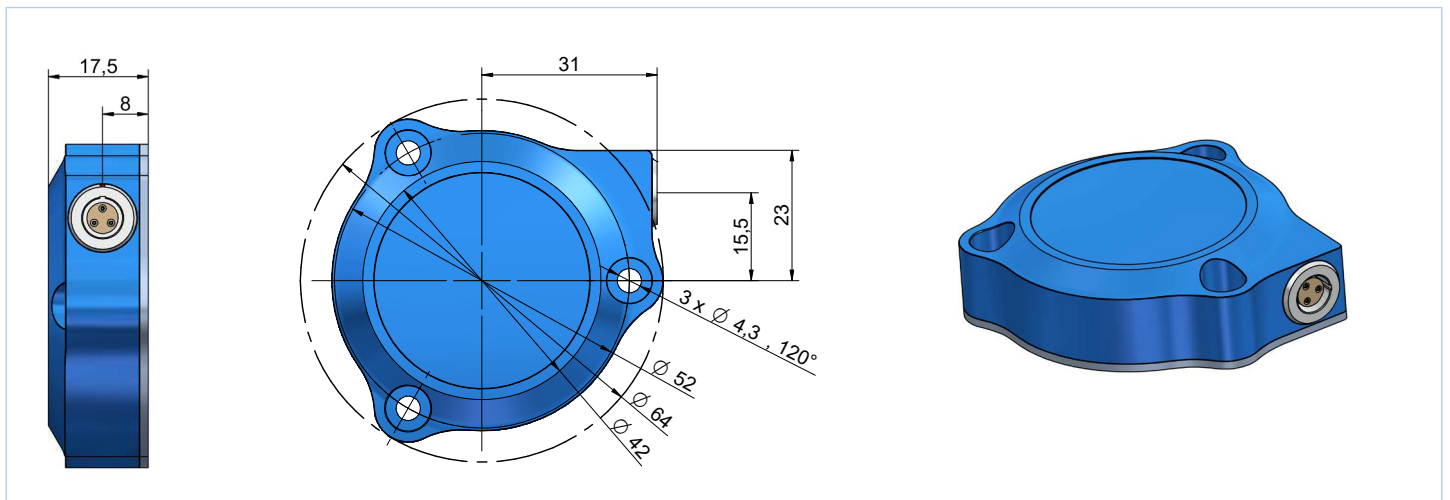
Weitere Informationen zum Wirbelstrom-Messprinzip, zur Wirbelstromsoftware eddyMOTION, technische Daten, Zeichnungen und Anschlussbelegung der TX-Elektronik sowie weiteres Zubehör finden Sie im eddylab Datenblatt zum Wirbelstromsensor TX (https://www.eddylab.de/eddylab/produkte/wirbelstromsensoren/pdf/Wirbelstrom_TX.pdf).

TECHNISCHE ZEICHNUNGEN – SENSOREN

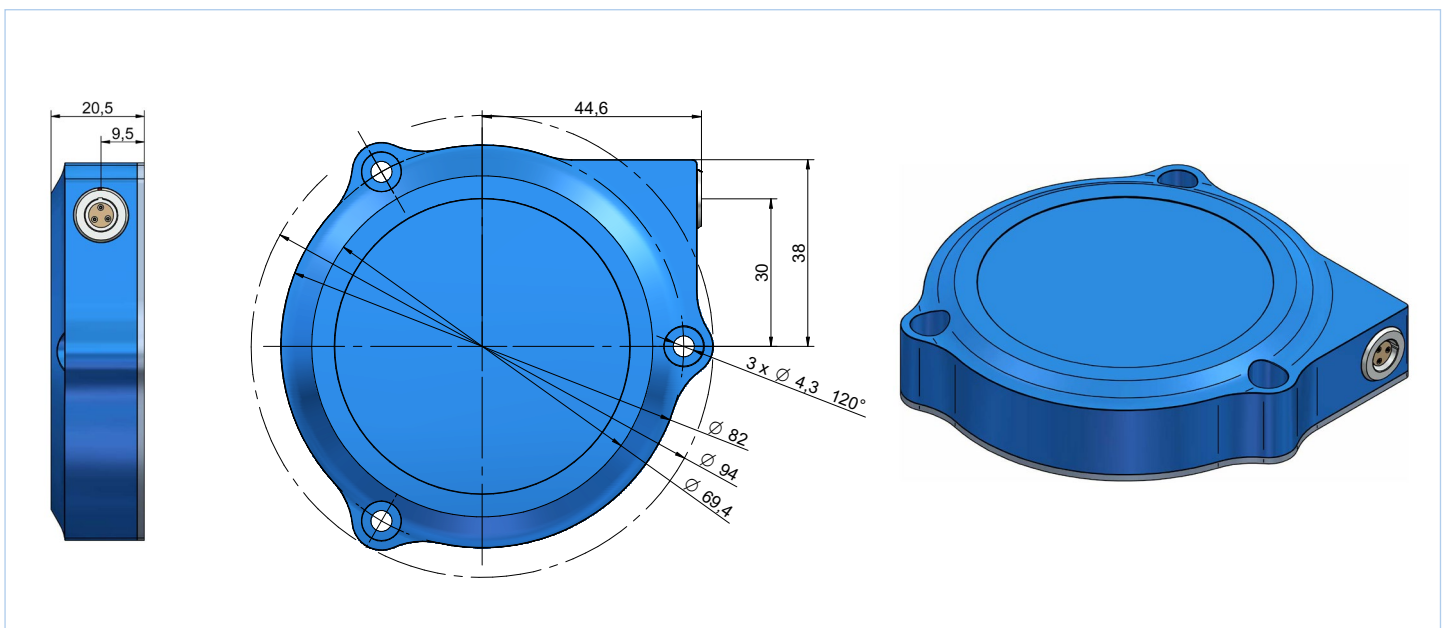
■ T14



■ T20



■ T40

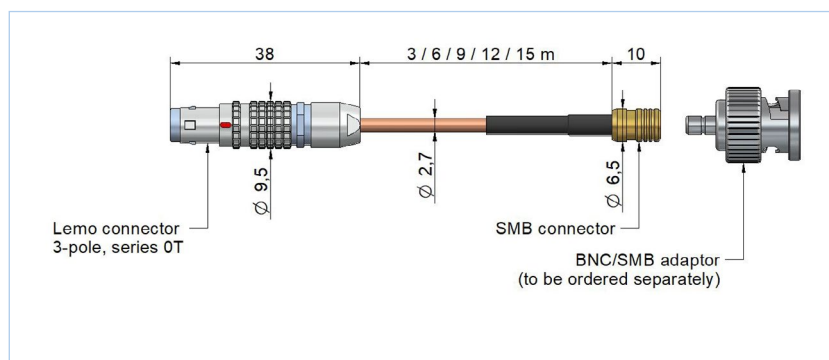
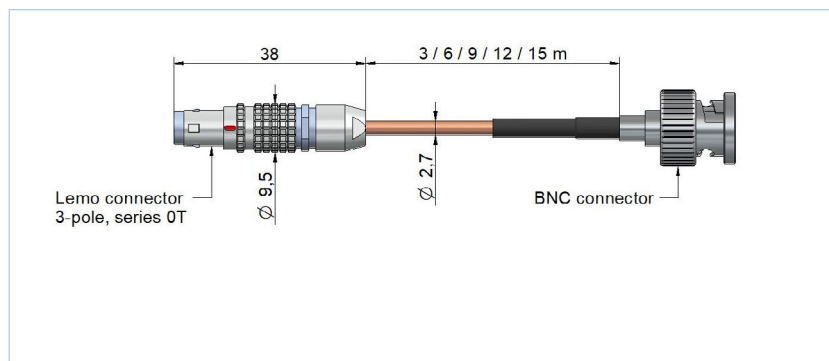


KABELKONFIGURATION

Die Sensoren werden standardmäßig mit LEMO-Buchse geliefert. Zum Anschluss an das TX-Basismodul wird ein Kabel mit BNC-Stecker benötigt. Optional kann das Anschlusskabel mit SMB-Steckverbinder ausgeführt werden. Anschlusskabel mit SMB-Steckverbinding werden über den BNC/SMB-Adapter an das TX-Basismodul angeschlossen.

Technische Hinweise:

Das Steckergehäuse hat einen kleinen Durchmesser von 6,5 mm. Dies erleichtert das Durchführen des Kabels an verengten Stellen. Bitte vermeiden Sie unnötige Steckverbindungen in der Sensorleitung. Dies erhöht das Risiko eines Ausfalles durch Umwelteinflüsse wie Feuchtigkeit, Verschmutzung durch aggressive Medien oder starke Vibrationen und Schock.



STANDARDAUSFÜHRUNG

SENSOR MIT LEMO-BUCHSE ANSCHLUSSKABEL MIT BNC-STECKER 3/6/9/12/15M:

- LEMO.0T-KOAX-3M
- LEMO.0T-KOAX-6M
- LEMO.0T-KOAX-9M
- LEMO.0T-KOAX-12M
- LEMO.0T-KOAX-15M

OPTIONALE AUSFÜHRUNG ANSCHLUSSKABEL MIT SMB-BUCHSE UND BNC/SMB-ADAPTER:

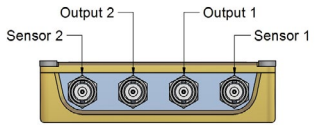
- LEMO.0T-KOAX-3M-SMB
- LEMO.0T-KOAX-6M-SMB
- LEMO.0T-KOAX-9M-SMB
- LEMO.0T-KOAX-12M-SMB
- LEMO.0T-KOAX-15M-SMB
- BNC/SMB-Adapter zum Anschluss an TX-Basismodul

WIRBELSTROM TX-BASISMODUL

Durch die prozessorgestützte Auswertung sind sehr gute Linearitätsabweichungen von 0,1 % möglich und für diese Sensortechnik eine Besonderheit. Höchstleistung wird sichtbar dank des schnellen digitalen Signalprozessors bei hochdynamischen Messungen (Ausgaberate 124 kSa/s).

Das TX-Basismodul ist als 1- oder 2-Kanalversion verfügbar und besitzt neben den High-Speed-Analogausgängen standardmäßig ein CAN- und USB-Interface. Die Versorgung erfolgt per Wide-Input von 10,5...36 bzw. 27 VDC und ist galvanisch getrennt.

An das Basismodul können alle verfügbaren Sensorköpfe angeschlossen werden.



Output 2
Output 1
Sensor 2
Sensor 1

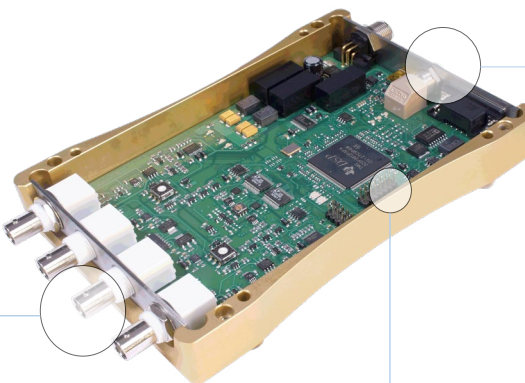
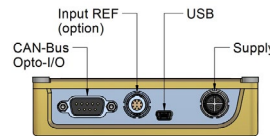


Abbildung zeigt 2-Kanal-Gerät



Input REF (option)
USB
CAN-Bus Opto-I/O
Supply

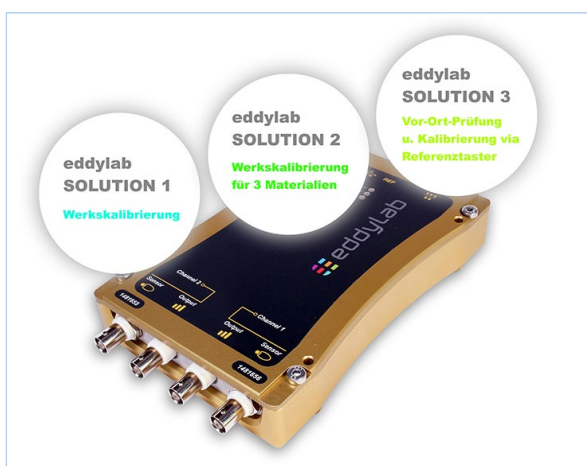
- **Sensor und Analogausgang:**
Isolierter Anschluss der Sensoren und Abgriff des analogen high-speed Signales über BNC-Buchsen. Ausgangssignale wählbar: 10V, 5V, ±5V, 0...20mA, 4...20mA.
- **Vorteil 2-Kanalgerät:**
2 verschiedene Sensoren können an eine Elektronik angeschlossen werden.
- **Vorteil 1-Kanalgerät:**
Höchste Dynamik. Das Analogsignal wird mit einer Datenaktualisierungsrate von 124 kSa/s ausgegeben.

Prozessorlinearisierte Signalverarbeitung

- Linearisierung und Kalibrierung über 50 Punkte
- sehr hohe Dynamik mit wählbaren Digitalfilter
- höchste Auflösung und Präzision

- **Versorgung:**
Wide-Input-Versorgung von 10,5...36 (27)VDC über verschraubbaren M12-Anschluss für Schirmleitungen, galvanisch getrennt.
- **CAN-Bus:**
Datenübertragung via CAN-Bus für verteilte Systeme mit vielen Messstellen.
- **USB-Anschluss:**
Schnittstelle zum PC und Datentransfer zur eddyMOTION Software. Direktansprechen über USB-Protokoll.
- **Referenzeingang:**
Optionaler high-speed Zählereingang für Linearisierungs- und RPM-Funktion (eddyMOTION Reference).

KALIBRIERUNG



FOLGENDE KALIBRIERVARIANTEN SIND ERHÄLTLICH:

- Werkskalibrierung auf ein Material inkl. Kalibrierzertifikat
- Werkskalibrierung auf drei verschiedene Materialien (CAL-TX). Die Materialauswahl erfolgt via eddyMOTION Lite/Standard/Reference inkl. drei Kalibrierzertifikaten
- Werkskalibrierung inkl. Kalibrierzertifikat & kundeneigener Linearisierung vor Ort via eddylab Reference (Option REF Referenzeingang notwendig). Der Genauigkeitsnachweis kann vor Ort mit einem Referenztaster selbst erstellt werden.

Alle Sensoren werden vor Auslieferung eingehend geprüft und kalibriert. Die Kalibrierung erfolgt mit 50 Punkten. Die Sensoren werden als Paar mit der Elektronik abgeglichen und können nicht vertauscht werden. Im Kalibrierzertifikat werden neben den Messdaten und Referenzdaten weitere Kenndaten wie die Empfindlichkeit, das verwendete Objektmaterial und das Linearitätsdiagramm angegeben.

Das Kalibrierzertifikat erhalten Sie mit jeder Lieferung und Sie können es bei Bedarf nachträglich unter Angabe der Seriennummer jederzeit anfordern.

MESSOBJEKT MATERIAL

Die Wirbelstrommessung ist abhängig von der Leitfähigkeit und Permeabilität des Target-Werkstoffes. Standardmäßig werden die Sensoren auf Stahl 16MnCr5 kalibriert. Die Sensoren können auch auf andere elektrisch leitfähige Materialien wie z. B. Aluminium, Titan oder Carbon kalibriert werden. Sollten Sie ein anderes Material verwenden, können Sie aus nebenstehender Liste auswählen oder auch alternativ eine Materialprobe im Format ca. 50x50 mm als Referenzobjekt zur Kalibrierung beistellen.

AUSZUG WÄHLBARER KALIBRIERMATERIALIEN

16MnCr5	1.2379	AlMgSi0,5
42CrMo4	1.2738	AlMg4,5Mn
St52	1.4301	AlMgCuPb
C45E	1.4305	9SMn28k

auch Zinkbleche, Titan, Carbonfaser möglich

INSTALLATION

■ ELEKTRONIKINSTALLATION

Wählen Sie einen trockenen und vorzugsweise temperaturstabilen Ort für die Installation der Elektronik (Wirbelstrom-Basismodul) wie z. B. Schaltschränke, Klemmkästen, Umgehäuse und dgl. Verdrahten Sie die Versorgungsleitung, Sensorleitungen und Ausgangsleitungen. Bitte beachten Sie die getrennte Verlegung aller Versorgungs- und Signalleitungen von energieführenden Leitungen wie Zu- und Ableitungen von Umrichtern und Antrieben, Leitungen von Öfen und getakteten Geräten oder Generatorleitungen und dgl. um Störungen im Signalverlauf zu vermeiden.

Bitte verwenden Sie ausschließlich geschirmte Versorgungsleitungen und legen Sie den Schirm einseitig zur Vermeidung von Erdschleifen auf. Beachten Sie die richtige Zuordnung der Sensoren zu den jeweiligen Basismodulen und Kanälen. Jeder einzelne Kanal wird mit dem Sensor als Paar abgeglichen.

■ SENSORINSTALLATION

Installieren Sie zuerst den Sensor an entsprechender Einbaustelle. Verlegen Sie nach erfolgtem Sensoreinbau das Kabel. Achten Sie auf knickfreie und torsionsfreie Verlegung des Kabels. Befestigen Sie überschüssiges Sensorkabel möglichst entfernt von Temperatureinflüssen wie z. B. nahe der Elektronik. Kürzen Sie niemals das Sensorkabel!

■ OBJEKTGRÖSSE UND DAS WIRBELSTROMMESSFELD

Das Wirbelstrom-Messfeld (rot dargestellt) tritt elliptisch aus der Sensorebene aus und ist in seiner räumlichen Ausdehnung größer als der Sensorkopf. Für standardkalibrierte Sensoren ist daher eine plane Objektfläche mit 2-3 fachem Sensorkopfdurchmesser zur Messung notwendig. Ist das Objekt zu klein, dringt nur ein Teil des Messfeldes in das Material ein und das Ausgangssignal vergrößert sich. Das Objekt scheint bei zu kleinem Durchmesser weiter vom Sensor entfernt zu sein. Ein ähnlicher Effekt tritt bei runden Objekten auf.

Dringen dagegen andere metallische Gegenstände in das Messfeld ein (z.B. seitlich), verringert sich das Ausgangssignal durch das zusätzliche Objekt. Das eigentliche Objekt scheint näher am Sensor zu sein. Ist diese Signaländerung nicht erwünscht, so bieten wir für solche Anwendungen eine kundenspezifische Linearisierung an. Der Sensor wird dann direkt mit dem beigeestellten Objekt kalibriert. Der Messbereich und die Linearität befinden sich dadurch wieder im spezifizierten Bereich. Das Objekt (Form, Material) wird im Kalibrierzertifikat dokumentiert.

WARNHINWEISE



- Kürzen Sie niemals das Anschlusskabel des Sensors. Sensor und Kabel bilden mit der Elektronik einen abgestimmten Schwingkreis.
- Verlegen Sie das Kabel geschützt und vermeiden Sie die Kabelführung an scharfkantigen Objekten. Ein gequetschtes oder anderweitig beschädigtes Kabel kann das Signal verfälschen oder den Sensor unbrauchbar machen.
- Bitte beachten Sie, dass die Sensoren mit der Elektronik abgeglichen sind. Die Zuordnung entnehmen Sie bitte dem Kalibrierprotokoll oder der Aufschrift am Gerät, gekennzeichnet über die Seriennummer. Vertauschen Sie nicht die Kanäle.
- Vermeiden Sie Zug und Torsion des Kabels.
- Schützen Sie Steckverbinder in der Koaxialleitung vor Feuchtigkeit und Nässe.
- Die Sensoren sind nicht für den Einsatz in stark strahlender Umgebung geeignet (Atomkraftwerke).

BESTELLCODE

■ SENSOR

Sensorbezeichnung

a

– DSC – SR

a Sensorbezeichnung

lt. technischer Zeichnung, (z. B. T14, T20, T40)

■ ANSCHLUSSKABEL

ANSCHLUSSKABEL STANDARD

LEMO.0T-KOAX-3M

LEMO.0T-KOAX-6M

LEMO.0T-KOAX-9M

LEMO.0T-KOAX-12M

LEMO.0T-KOAX-15M

ANSCHLUSSKABEL OPTIONAL + BNC/SMB-ADAPTER

LEMO.0T-KOAX-3M-SMB

LEMO.0T-KOAX-6M-SMB

LEMO.0T-KOAX-9M-SMB

LEMO.0T-KOAX-12M-SMB

LEMO.0T-KOAX-15M-SMB

BNC/SMB-ADAPTER

BNC/SMB

